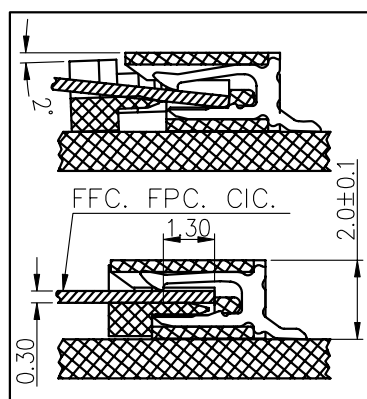


PC BOARD LAYOUT



Specifications:
 Housing: LCP UL94-V0 Color: Nature
 Cove: LCP UL94-V0 Color: Black
 Contact: Phosphor Bronze
 Operating Voltage: 50V AC/DC
 Current Rating: 0.5A AC/DC
 Withstand Voltage: 200V AC/Minute
 Contact Resistance: $\leq 40m\Omega$
 Insulation resistance: $\geq 100M\Omega$
 Operating Temperature: $-40^{\circ}C \sim +85^{\circ}C$

PIN数	A	B	C	D	PIN数	A	B	C	D
004	1.50	2.57	8.40	5.45	035	17.00	18.07	23.90	5.95
005	2.00	3.07	8.90	5.45	036	17.50	18.57	24.40	5.95
006	2.50	3.57	9.40	5.45	037	18.00	19.07	24.90	5.95
007	3.00	4.07	9.90	5.45	038	18.50	19.57	25.40	5.95
008	3.50	4.57	10.40	5.45	039	19.00	20.07	25.90	5.95
009	4.00	5.07	10.90	5.45	040	19.50	20.57	26.40	5.95
010	4.50	5.57	11.40	5.45	041	20.00	21.07	26.90	5.95
011	5.00	6.07	11.90	5.45	042	20.50	21.57	27.40	5.95
012	5.50	6.57	12.40	5.45	043	21.00	22.07	27.90	5.95
013	6.00	7.07	12.90	5.45	044	21.50	22.57	28.40	5.95
014	6.50	7.57	13.40	5.45	045	22.00	23.07	28.90	5.95
015	7.00	8.07	13.90	5.45	046	22.50	23.57	29.40	5.95
016	7.50	8.57	14.40	5.45	047	23.00	24.07	29.90	5.95
017	8.00	9.07	14.90	5.45	048	23.50	24.57	30.40	5.95
018	8.50	9.57	15.40	5.45	049	24.00	25.07	30.90	5.95
019	9.00	10.07	15.90	5.45	050	24.50	25.57	31.40	5.95
020	9.50	10.57	16.40	5.45	051	25.00	26.07	31.90	5.95
021	10.00	11.07	16.90	5.45	052	25.50	26.57	32.40	5.95
022	10.50	11.57	17.40	5.45	053	26.00	27.07	32.90	5.95
023	11.00	12.07	17.90	5.45	054	26.50	27.57	33.40	5.95
024	11.50	12.57	18.40	5.45	055	27.00	28.07	33.90	5.95
025	12.00	13.07	18.90	5.45	056	27.50	28.57	34.40	5.95
026	12.50	13.57	19.40	5.45	057	28.00	29.07	34.90	5.95
027	13.00	14.07	19.90	5.45	058	28.50	29.57	35.40	5.95
028	13.50	14.57	20.40	5.45	059	29.00	30.07	35.90	5.95
029	14.00	15.07	20.90	5.45	060	29.50	30.57	36.40	5.95
030	14.50	15.57	21.40	5.95	061	30.00	31.07	36.90	5.95
031	15.00	16.07	21.90	5.95	062	30.50	31.57	37.40	5.95
032	15.50	16.57	22.40	5.95	063	31.00	32.07	37.90	5.95
033	16.00	17.07	22.90	5.95	064	31.50	32.57	38.40	5.95
034	16.50	17.57	23.40	5.95					

一般公差 TOLERANCES X. ± 0.40 XX ± 0.20 X ± 0.30 XXX ± 0.10 ANGLES $\pm 2^{\circ}$		深圳市宏利电子有限公司 Shenzhen Holy Electronic Co.,Ltd	
检验尺寸标示 SYMBOLS \odot \ominus INDICATE CLASSIFICATION DIMENSION	工程 图号 FPC0520SQ-nP	制图 (DR) '08/5/16 审核 (CHKD)	
MARK IS CRITICAL DIM. MARK IS MAJOR DIM.	品名 FPC0.5mm -nP 上接 全包	核准 (APPD) Rigo Lu	
表面处理 (FINISH)	比例 (SCALE) 1:1	单位 (UNITS) mm	张数 (SHEET) 1 OF 1 SIZE A4 REV 0

修订 REV	修改摘要 REVISION DESCRIPTION	日期 DATE	签名 SIGNATURE